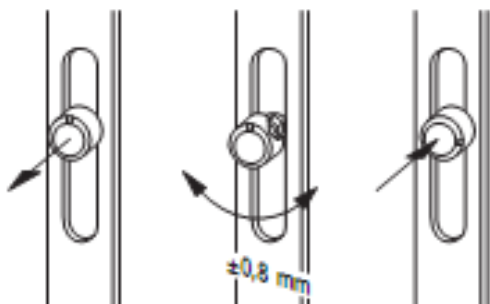


Wskazówki dotyczące drobnych regulacji okien.

Regulacja docisku skrzydła ± 0.8 mm



Regulacji dokonuje się poprzez podniesienie rolki mimośrodowej i przekręcenie jej dożądanego położenia.

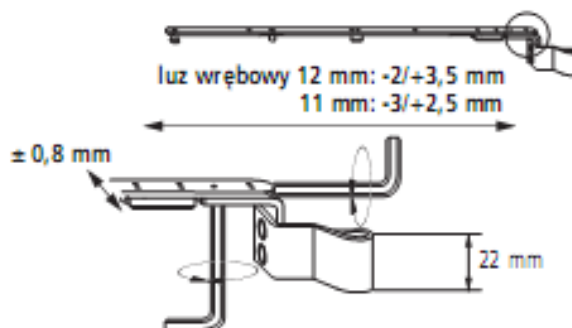
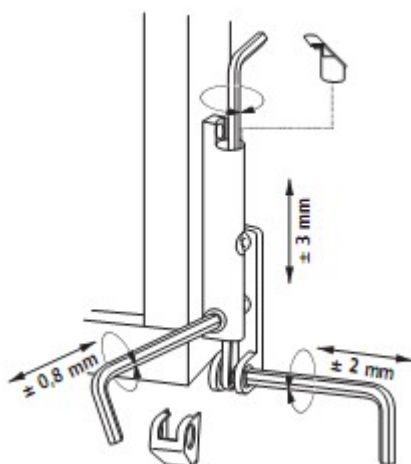
Regulacja pionowego i poziomego położenia skrzydła

Regulacji pionowej dokonuje się za pomocą śruby imbusowej znajdującej się w dolnym zawiasie.

Wkręcanie lub wykręcanie śruby powoduje ruch skrzydła w kierunku pionowym o wartość ± 3 mm

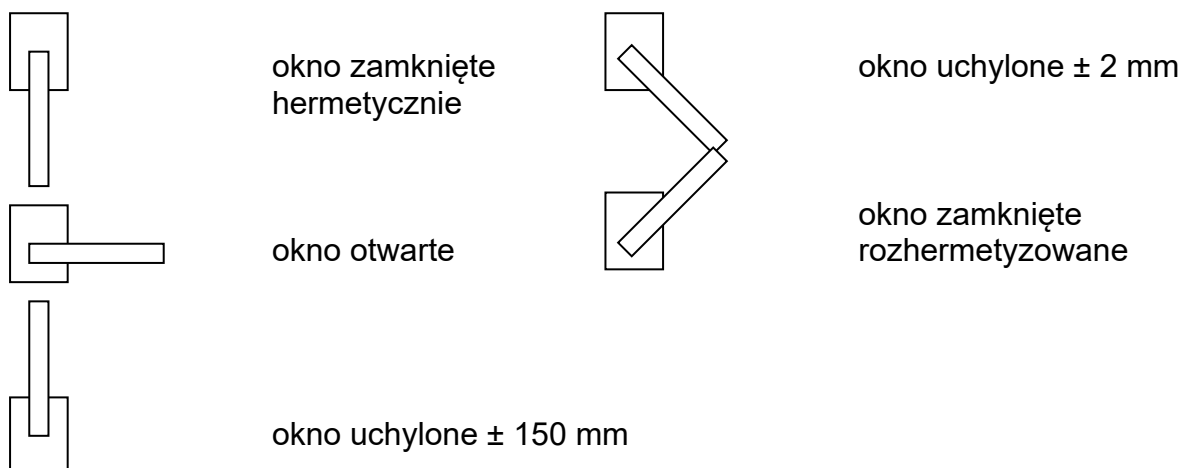
Regulacji poziomej dokonujemy za pomocą dwóch śrub znajdujących się dolnym i górnym zawiasie.

Wkręcanie lub wykręcanie śruby powoduje ruch skrzydła w kierunku poziomym o wartość ± 2 mm w dolnym zawiasie i $\pm 2/3,5$ mm w rozwórce górnej



Instrukcja użytkowania stolarki PVC.

Sposób otwierania okna i regulacja przepływu powietrza



Uwaga:

Okna charakteryzują się wysoką szczelnością. Pomieszczenia, w których mają być zamontowane okna muszą mieć zapewnioną dobrą, zgodną z przepisami Prawa Budowlanego, wentylację. Przy gotowaniu, kąpieli wraz z naturalnym wydzielaniem wilgotności przez ciało może gromadzić się kondensat wody, który może doprowadzić do tworzenia się pleśni i grzyba. Dlatego zalecamy w tych szczególnych pomieszczeniach wietrzenie 2 razy dziennie 10-15 min. przy zakręconych kaloryferach.

Czyszczenie okna

Raz w roku po okresie zimowym oczyścić za pomocą odkurzacza dolną wewnętrzną część ramy okna w celu usunięcia nagromadzonego kurzu i brudu. Gładką powierzchnię okien należy umyć ciepłą wodą z dodatkiem ogólnodostępnych środków myjących, które nie zawierają substancji ściernych. Tłuste plamy można przemyć benzyną ekstrakcyjną lub firmowymi środkami odtłuszczającymi typu fenosal lub cosmofen.

Konserwacja okna

Konserwacja polega na wprowadzeniu raz w roku w części ruchome okucia niewielkich ilości silikonu technicznego