

Instrukcja obsługi, użytkowania i konserwacji stolarki z PVC

Firma „ALDO” produkuje stolarkę okienną i drzwiową z PCV od 1995 roku. Nasze okna są produkowane z najwyższej jakości materiałów, a precyzyjne wykonanie gwarantuje niezawodne funkcjonowanie okien. Należy jednak pamiętać o kilku podstawowych zasadach użytkowania, wynikających z właściwości materiałów wykorzystanych do produkcji tych okien.

1. Wstępne czyszczenie okien

Wstępne czyszczenie okien należy przeprowadzić bezpośrednio po zamontowaniu okien. Okna (profile PCV, okucia, szyby) są wrażliwe na wapno i cement. Świeże pozostałości zaprawy należy usunąć czystą wodą, natomiast stwardniałe pozostałości należy usunąć skrobaczką z miękkiego plastyku pozbawioną ostrych krawędzi. Nie dopuszczalne jest stosowanie rozpuszczalników, benzyny i innych środków mogących wejść w reakcję z PCV lub w inny sposób uszkodzić okna. Pozostałości zaprawy w **uszczelkach i okuciach** muszą być gruntownie usunięte, ponieważ mogą prowadzić do nieprawidłowości w pracy okien lub drzwi balkonowych. Ta sama zasada dotyczy kanałów odwadniających w dolnej części ramy okiennej.

Okucia należy czyścić delikatnymi rozcieńczonymi środkami czyszczącymi o neutralnym pH. W żadnym wypadku nie wolno stosować agresywnych środków czyszczących na bazie kwasu octowego, rysujących powierzchnie lub zawierających substancje niedozwolone.

Uwaga: Taśmę ochronną należy usunąć do 4 tygodni po montażu stolarki okiennej. Pozostawienie jej przez dłuższy czas w kontakcie z silnym działaniem promieni słonecznych może powodować odbarwienie profilu lub zgrzania taśmy z profilem, co praktycznie uniemożliwia jej ściągnięcie.

2. Czyszczenie ram okiennych

Zabrudzoną powierzchnię ram okiennych należy myć wodą z dodatkiem delikatnych środków myjących. W przypadku silnych zabrudzeń, trudnych do usunięcia dopuszczalne jest użycie delikatnych środków ściernych i polerujących. Nie wolno używać środków czyszczących powodujących zarysowania, proszków do szorowania, szczotek drucianych, chemicznych środków czyszczących. Powierzchnia ram okiennych nie wymaga konserwacji. Nie należy malować okien żadnymi rodzajami farb i lakierów, ani też stosować innych dodatkowych warstw (powłok) ochronnych. Należy unikać kontaktu powierzchni ram okiennych z gorącymi przedmiotami (np. żelazka, grzałki, piecyki itp.), a także z przedmiotami ostrymi jak np. wkrętaki, szpachelki itp., które mogą spowodować jej uszkodzenie (zarysowanie).

3. Czyszczenie szyb zespolonych

Okna wyposażone są w szyby zespolone w postaci hermetycznych pakietów szybowych jedno- lub dwukomorowych wypełnionych gazem argonem lub kryptonem. Do mycia szyb zespolonych można stosować ogólnie dostępne środki przeznaczone do czyszczenia szkła. Nie należy stosować past i żrących środków chemicznych. Nie wolno zdrapywać zanieczyszczeń ostrymi narzędziami. Silnie zabrudzone szyby wstępnie zmoczyć wodą z dodatkiem środka myjącego, a następnie wytrzeć czystą miękką szmatką.

4. Uwagi dotyczące szkła

- Woda kondensacyjna na szybach izolacyjnych

Może pojawić się zarówno wewnątrz, jak też na zewnątrz budynku. Jeżeli wystąpi wewnątrz budynku, chodzi z reguły o wysoką wilgotność w pomieszczeniu, wraz z niską temperaturą zewnętrzną. Kuchnie, łazienki i inne pomieszczenia o wysokiej wilgotności są szczególnie wrażliwe na to zjawisko.

Występowanie kondensacji pary wodnej na szybie nie jest wadą, a jedynie zjawiskiem fizycznym i nie podlega reklamacji.

- pęknięcia w szkłe

Przebieżenia szkła wskutek uderzenia lub napięcia termicznego, mogą prowadzić do rozbicia / pęknięcia szkła, które nie jest wadą gwarancyjną. Tego typu pęknięcia szkła nie mogą być podstawą do reklamacji szyb.

5. Konserwacja uszczelek

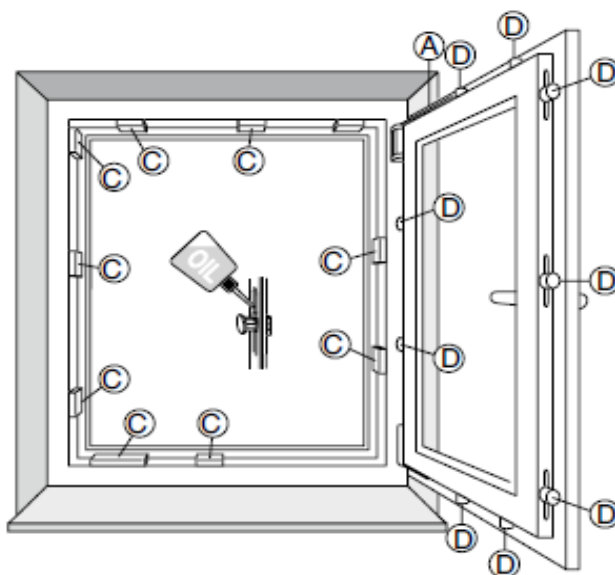
Uszczelki przylgowe oraz przyszybowe zastosowane w oknach i drzwiach balkonowych wykonane są z kauczuku syntetycznego EPDM – tworzywa odpornego na starzenie oraz warunki atmosferyczne. Konserwacja uszczelek polega przesmarowaniu ich przed okresem zimowym (**min. 1 raz w roku**) oliwą bezkwasową lub olejem silikonowym.

6. Konserwacja i eksploatacja okuć obwiedniowych

Przy prawidłowo zamontowanych oknach regulacja w zasadzie nie jest konieczna. Potrzeba regulacji może zaistnieć w efekcie wieloletniego użytkowania okien lub w przypadku niespodziewanych zmian w samym otworze okiennym (np. nierównomierne osiadanie budynku), a także w przypadku otwierania okien bezpośrednio po montażu, przed wyschnięciem pianki montażowej.

Konserwacja polega na okresowym przeglądzie elementów okucia i wprowadzeniu w części ruchome okucia (**minimum raz do roku**) niewielkich ilości smaru lub oleju maszynowego bez zawartości żywic i kwasów, np. olej konserwacyjny.

Instrukcja konserwacji okuć



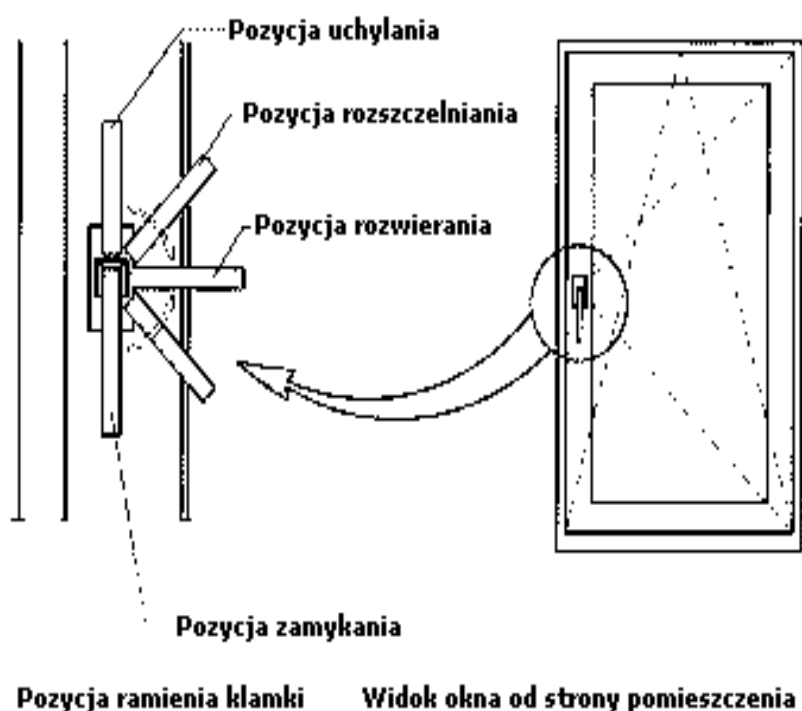
Smarowanie okuć raz do roku specjalnym olejem konserwującym zabezpiecza je przed przedwczesnym zużyciem i gwarantuje płynne funkcjonowanie.

Rysunek przedstawia możliwe punkty smarowania.

Elementy okucia należy regularnie kontrolować pod względem pewności zamocowania i stopnia zużycia, w razie potrzeby dokręcić wkręty mocujące, a w przypadku uszkodzenia okuć wymienić niesprawny element. **Prace konserwacyjno-naprawcze, tj. wymianę zużytych lub uszkodzonych elementów okuć, regulację okuć zalecamy powierzyć fachowcowi, ponieważ błędna lub niewłaściwa regulacja okuć może doprowadzić do nieprawidłowości w ich funkcjonowaniu.**

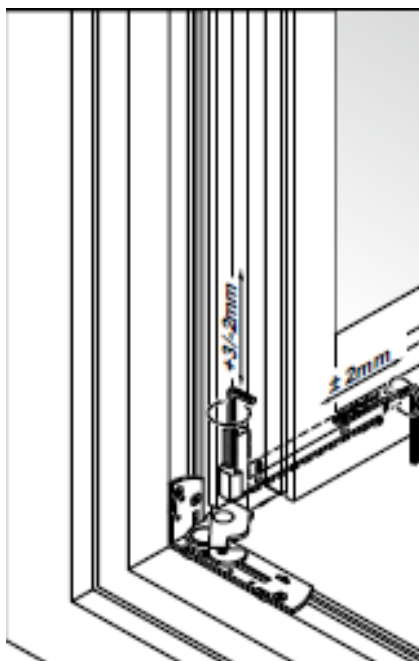
Wyjątkiem jest zmiana docisku skrzydła do ramy – użytkownik może to wykonać we własnym zakresie (nie jest to w zakresie obowiązków firmy „Aldo”). Ośmiokątny grzybek ryglujący umożliwia regulację docisku skrzydła do ramy w granicach $\pm 0,8$ mm. Przekręcając rolki w stronę uszczelki zwiększymy docisk. Wykonuje się to kluczem płaskim bądź imbusowym.

Okna „ALDO” wyposażone są w okucia Activ Pilot firmy Winkhaus. Mechanizm okucia uruchamiany jest poprzez manewrowanie klamką. Poniższy obrazek przedstawia sposób otwierania, uchylania i rozszczelniania okien.



7. Wskazówki dotyczące drobnych regulacji okien

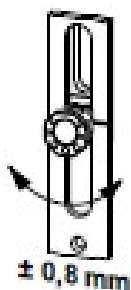
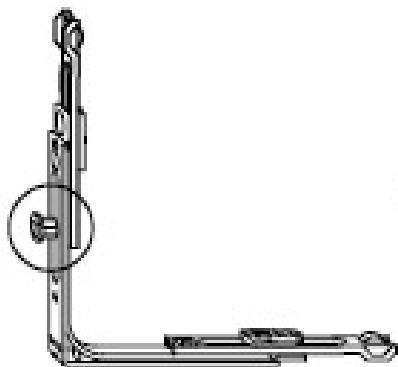
Activ Pilot



Zawias ramowy (do 100 kg)

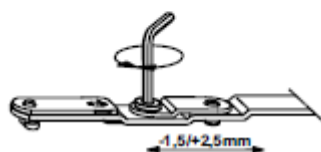
- regulacja wysokości
+3mm/-2mm
- regulacja boczna
skrzydła +/-2mm

Ośmiokątny grzybek



- regulacja docisku skrzydła do ościeznicy przez przekręcanie ośmiokątnego grzybka ($\pm 0,8mm$)

Uwaga! Regulacji dokonywać można tylko wtedy, gdy okucie ustawione jest w pozycji rozwartej.

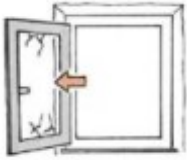


- regulacja boczna skrzydła:
2,5mm w kierunku do zawiasu, 1,5mm w kierunku od zawiasu

8. Bezwzględnie należy przestrzegać:



Na skrzydło okna nie może oddziaływać żadne inne obciążenie



Nie należy dociskać skrzydła okna do ościeżnicy



Nie należy wkładać żadnych przedmiotów pomiędzy skrzydło, a ościeżnicę



Niebezpieczeństwo wypadnięcia przez okno



Podczas silnego wiatru nie należy pozostawiać otwartego okna



Nie należy wkładać rąk pomiędzy skrzydło, a ościeżnicę podczas zamykania okna

Instrukcja obsługi balkonu z „ruchomym słupkiem”

Always precise **WINK HAUS**

