

---

## Instrukcja montażu okien

---

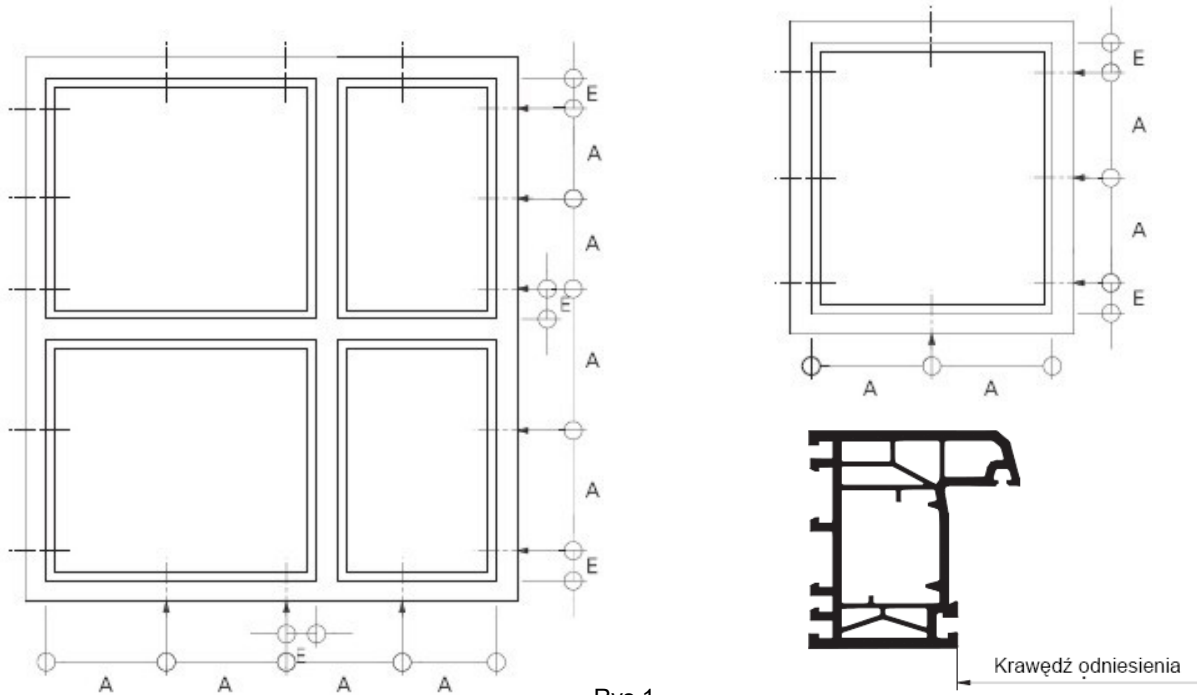
1. Okno musi być poprawnie zamocowane i zabudowane, aby sprawnie funkcjonowało i nie ulegało szybkiemu zużyciu. Firma „ALDO” zaleca dokonania montażu przez Autoryzowane Firmy Montażowe.
2. Montażu okna w otworze okiennym zaleca się wykonać za pomocą stalowych kotew montażowych, lub za pomocą kołków rozporowych. (rys.2)
3. Przebieg montażu:
  - zdjąć skrzydła okienne z ościeżnic
  - zakleszczyć kotwę w specjalnie do tego celu przygotowanym rowku na zewnętrznej stronie ościeżnicy. Kotwy rozmieścić zgodnie z rys.1
  - umiejscowić ościeżnicę w otworze okiennym, nierówności podłoża kompensuje się klockami drewnianymi
  - unieruchomić ościeżnicę klinami drewnianymi a następnie ustawić ją dokładnie w pionie i poziomie
  - gdy ościeżnica znajduje się w prawidłowym położeniu, zamocować kotwy przy pomocy kołków rozporowych w murze. Zaleca się stosowanie kołków rozporowych o średnicy 10 mm i długości 80-200 mm
  - zamocować z powrotem skrzydła okienne do ościeżnic
  - otwarte przestrzenie między oknem a murem wypełnić pianką montażową (poliuretanową)
  - po stwardnieniu pianki wyciąć jej nadmiar, oraz oprawić ościeżnicę zaprawą murarską

Opracował .....

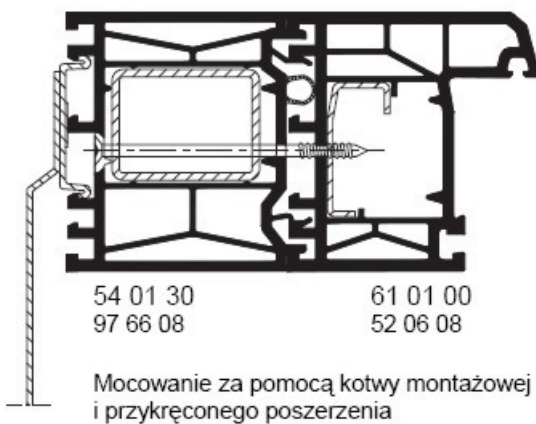
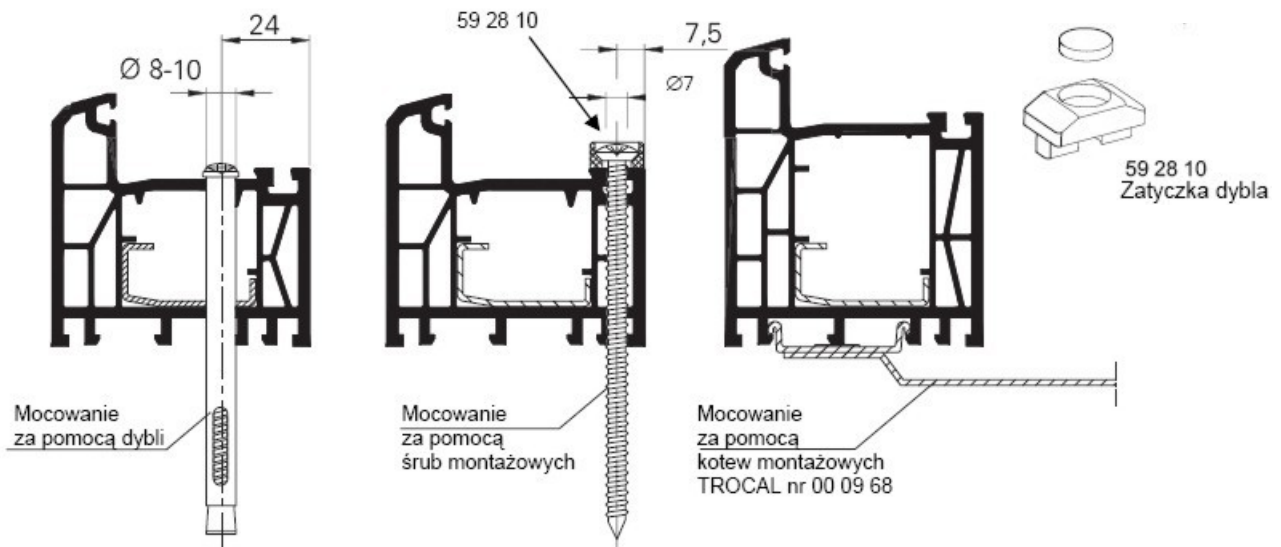
Zatwierdził .....

Data wydania .....

# Sposób mocowania ram okiennych



Rys.1



A = Odległość kotew maksymalna 700 mm  
 E = Odległość od wewnętrznego narożnika 100-150mm.  
 Odległość przy słupku stałym i słupku poziomym.  
 Od wewnętrznej strony profili 100-150 mm

Rys.2